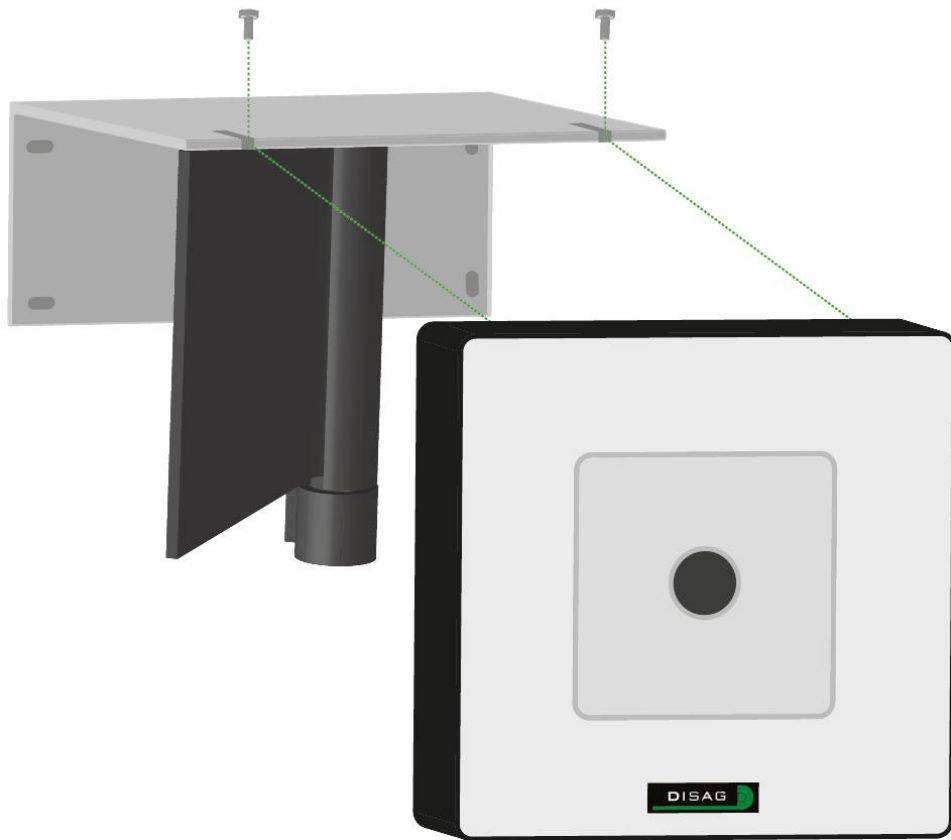


DISAG

OpticScore

Dokumentation

Aufbau und Montage Trommelgeschossfang
mit Wandhalterung



12.10.2020

Das Dokument ist Eigentum der Firma DISAG GmbH & Co KG. Sämtlich Inhalte, Texte, Fotos, Zeichnungen sind urheberrechtlich geschützt. Sie dürfen ohne vorherige schriftliche Genehmigung der Firma DISAG GmbH & Co KG weder ganz noch auszugsweise kopiert, wiedergegeben, verändert, vervielfältigt und veröffentlicht werden.

Geschossfang Luftdruck

Der Trommelgeschossfang mit Wandhalterung ist für Luftdruckwaffen und Zimmerstutzen bis zu einer Bewegungsenergie von 30 Joule vorgesehen. Durch den Aufprall der Geschosse auf dem Prallblech werden diese in eine seitliche Schnecke abgeleitet. Dort verlieren die Geschosse Ihre Energie und fallen durch die Schwerkraft in den dafür vorgesehenen Sammelbehälter, welcher sich einfach entleeren lässt.

Die Wandhalterung des Geschossfangs ist so ausgelegt, dass dort der elektronische Messrahmen DISAG OpticScore befestigt werden kann.

Der Geschossfang ist für die Montage an der Zielwand vorgesehen und wird dort mittels geeignetem Befestigungsmaterial (nicht im Lieferumfang enthalten) befestigt.

Lieferung

Aus versandtechnischen Gründen wird der Trommelgeschossfang mit Wandhalterung demontiert geliefert.

Lieferumfang

Wandhalterung

Prallblech

Sammelbehälter

Schallabsorberplatte

2 x Gewindeschraube M 6 x 16

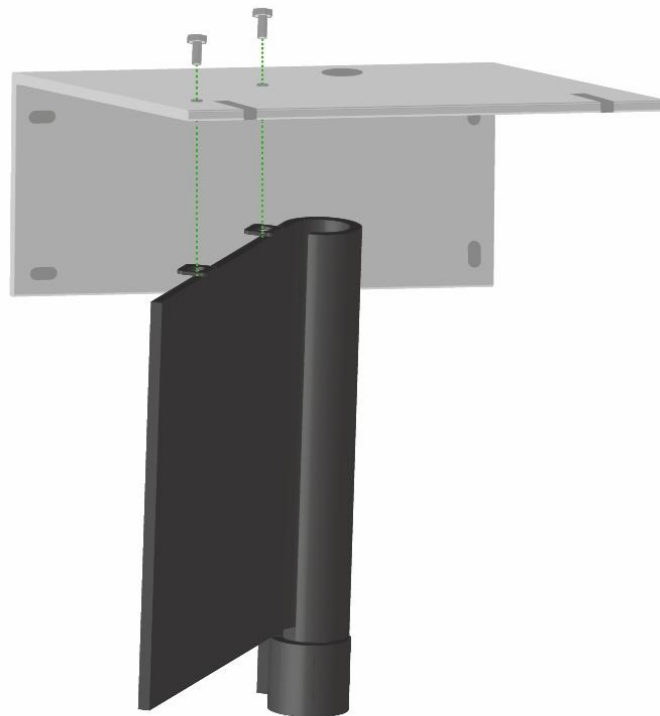
2 x Schraubenmutter M 6

Montage Geschossfang

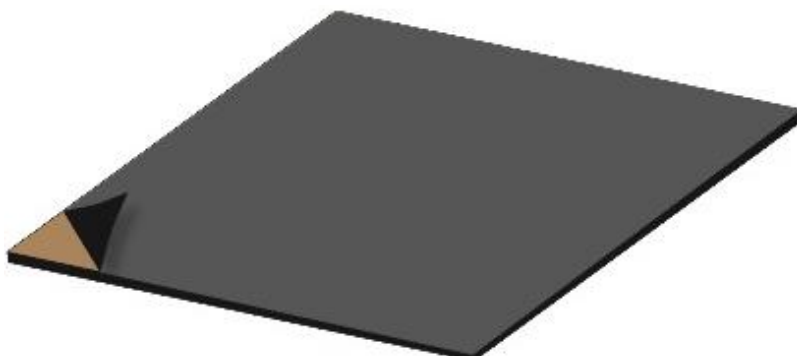
Hilfsmittel: Ring- oder Gabelschlüssel Größe 10

Legen Sie die unter Lieferumfang genannten Artikel und das Hilfsmittel bereit.

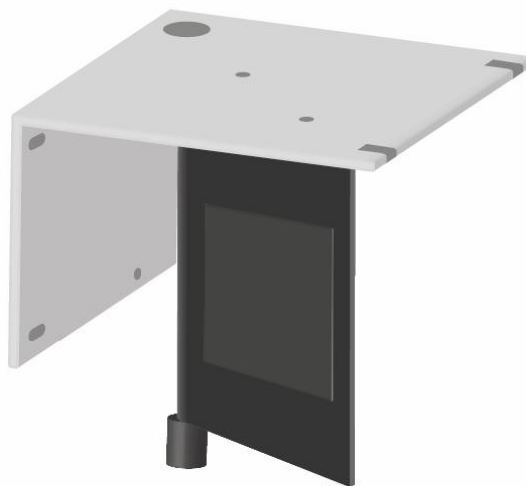
Legen Sie die Wandhalterung mit der kurzen Seite auf eine feste Unterlage. Befestigen Sie das Prallblech mit den beiden Schrauben in den dafür vorgesehenen Langlöchern an der langen Seite des Winkels so, dass die seitliche Schnecke und die Halterung für den Sammelbehälter in Schussrichtung betrachtet rechts sitzen. Ziehen Sie die Schrauben nur so fest an, dass sich das Prallblech noch in den Langlöchern des Wandwinkels verschieben lässt.



Entfernen Sie die Schutzfolie auf der Schallabsorberplatte.



Kleben Sie die Schallabsorberplatte auf die Rückseite des Prallblechs und drücken Sie diese fest an.

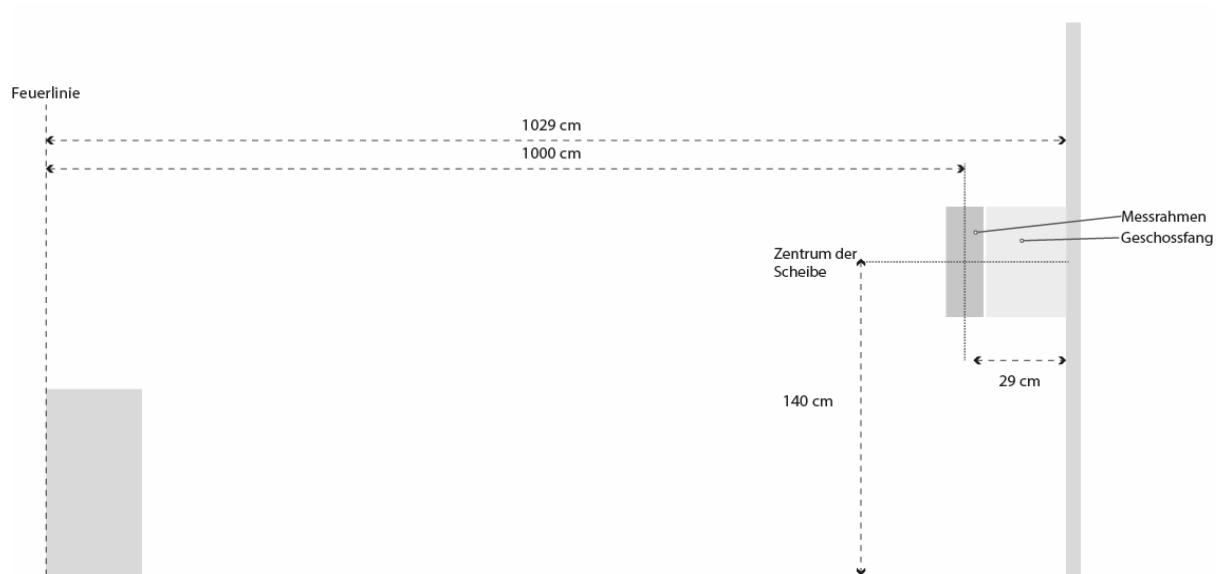


Achtung:

Schallabsorberplatte nie auf die Vorderseite (Prallfläche) des Geschossfangs kleben. Dadurch verliert der Geschossfang seine Funktion.

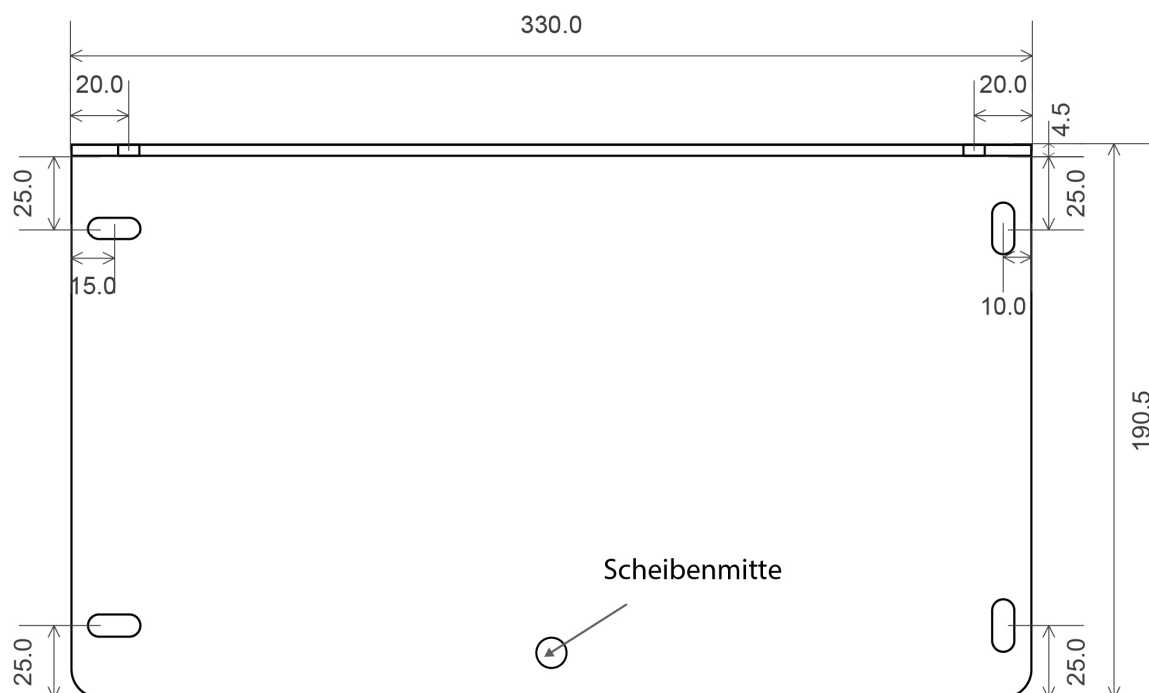
Wandmontage

Beachten Sie bei der Wandmontage des Trommelgeschossfangs die Einbaumaße, welche sich aus den Schießstandrichtlinien, der Sportordnung und dem Produkt ergeben. Die Einbautiefe von der Messebenen des Messrahmens bis zur Zielwand beträgt 290 mm. Um eine Schussentfernung (z. B. für Luftdruck) von 10 m zu gewährleisten, muss der Abstand zwischen Feuerlinie und Zielwand 10,29 m betragen.



Zur Befestigung des Wandwinkels an der Zielwand nutzen Sie folgende Zeichnung, um die Bohrungen an der Wand anzubringen. Alternativ können Sie den Wandwinkel als Bohrschablone nutzen. Hierfür sollte das Prallblech noch nicht montiert sein.

Ansicht von vorne



Nachdem die Wandhalterung mit Trommelgeschossfang an der Zielwand angebracht wurde,

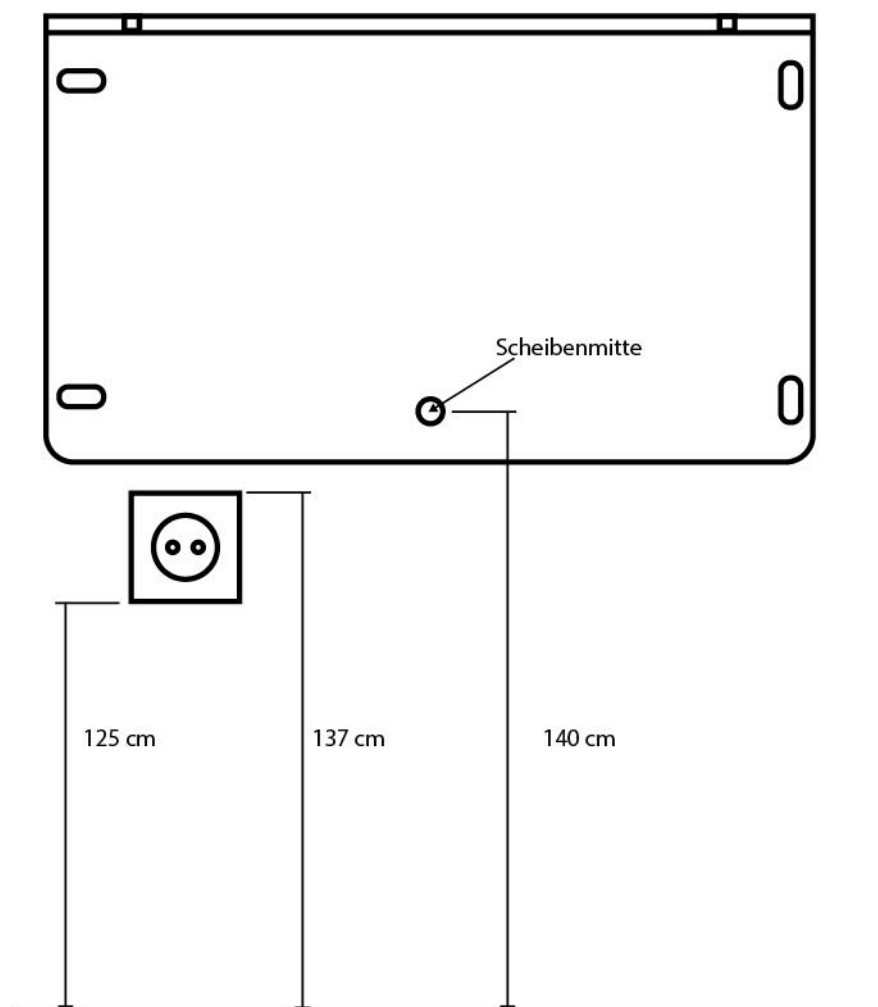
- schieben Sie das nur locker befestigte Prallblech soweit zurück Richtung Zielwand, dass die Halterung für den Sammelbehälter an der Wand anliegt.
- ziehen Sie die beiden Befestigungsschrauben für das Prallblech fest.
- befestigen Sie den Messrahmen mit den beiden Gewindeschrauben M 8 x 20 (Zubehör Messrahmen) an der Wandhalterung. Hierbei zeigt die Beschussblende des Messrahmens in Richtung des Schützen.
- richten Sie alle horizontalen Flächen waagrecht aus.
- korrespondiert die Mitte der Wandhalterung mit der Mitte der Schützenlinie
- ist die Messebene parallel zum Schützen ausgerichtet.
- befindet sich die Messebene in der vorgeschriebenen Entfernung zum Schützen.

Spannungsversorgung, Datenleitung

Im Lieferumfang des Messrahmens ist ein Steckernetzteil 12 V / 2 A enthalten. Über dieses Netzteil wird der Messrahmen mit Strom versorgt. Hierfür ist im Bereich des Messrahmens eine Steckdose notwendig.

Bei der Anbringung einer Steckdose im Bereich der Zielwand ist zwingend zu beachten, dass diese nicht getroffen werden kann. Die Wandhalterung ist so gestaltet, dass die Steckdose unterhalb des Wandwinkels (siehe „Wandmontage“) angebracht werden kann. Dadurch ist die Steckdose durch das Prallblech und den Messrahmen vor Beschuss geschützt.

Ansicht von vorne



Da sich die Spannungsversorgung und die Anschlüsse für die Datenleitung (LAN, RS-232) links am Messrahmen befinden (von vorne betrachtet), bietet es sich an, die Steckdose (und ev. auch den Anschluss für die Datenleitung) links von der Scheibenmitte zu platzieren.

Achtung:

Lt. aktueller Schießstandrichtlinie 2012 müssen alle in der Schießbahn befindlichen stromführenden Leitungen und Dosen vor direktem Beschuss geschützt werden. Um diese Anforderung zu erfüllen,

muss, falls die Steckdose unter der Wandhalterung angebracht wird, auf der linken Seite der Wandhalterung ein Abdeckblech montiert werden. Dieses ist nicht im Lieferumfang enthalten.